

**MOTOSCOPE**

*BARREDORAS - BALAYEUSES*



*people & technology*

I  
E  
F

# ATOM SA

RENDIMIENTO DE LIMPIEZA POR HORA **RESA ORARIA**  
RENDEMENT HORAIRE

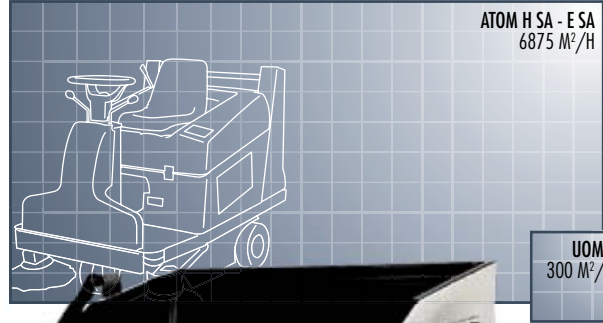
**COMPATTA,  
EFFICACE, COMODA**

COMPACTA, EFICIENTE,  
COMODA

COMPACTE, EFFICACE,  
PRATIQUE

ATOM H SA - E SA  
6875 M<sup>2</sup>/H

UOMO  
300 M<sup>2</sup>/H



48

ATOM SA



## ATOM H SA - E SA

Atom SA è la più piccola motoscopa con scarico idraulico in alto. E' stata progettata per chi vuole di più da una spazzatrice uomo a bordo compatta. Più capacità filtrante per lavorare in ambienti polverosi. Più capacità del contenitore rifiuti per aumentare la resa oraria di pulizia. Più confort per non affaticare l'operatore nella fase di scarico dello sporco. Più robustezza per resistere più a lungo.

*Atom SA es la barredora más pequeña con descarga hidráulica superior. Ha sido proyectada para quien necesita más de una barredora con operador a bordo compacta. Mayor capacidad filtrante para trabajar en ambientes con mucho polvo. Más capacidad del contenedor de residuos para aumentar el rendimiento por hora de la limpieza. Más comodidad para no fatigar al operador en la fase de descarga de la suciedad. Más solidez para resistir más tiempo.*

*L'Atom SA est la plus petite balayeuse à décharge hydraulique par le haut. Elle a été conçue pour tous ceux qui veulent qu'une balayeuse autoportée compacte leur offre davantage. Une plus grande capacité filtrante pour travailler dans des environnements poussiéreux. Une plus grande capacité du bac de déchets pour augmenter le rendement horaire de nettoyage. Davantage de confort pour ne pas fatiguer l'opérateur en phase de décharge des déchets. Une plus grande robustesse pour durer plus longtemps.*



**ASPIRAZIONE SULLE SPAZZOLE LATERALI**  
il DUST BUSTER elimina la polvere sollevata dalle spazzole laterali migliorando il grado di pulizia ed il comfort dell'operatore.

### ASPIRACIÓN SOBRE CEPILLOS LATERALES

El DUST BUSTER elimina el polvo que levantan los cepillos laterales para mejorar el nivel de limpieza y la comodidad del operador.

### ASPIRATION SUR BALAIS LATÉRAUX

Le DUST BUSTER élimine la poussière soulevée par les balais latéraux et améliore ainsi le degré de nettoyage et le confort de l'opérateur.



### PERFETTA VISIBILITÀ

La grande visibilità sull'area di lavoro permette facilità di guida, sicurezza e precisione di lavoro.

### PERFECTA VISIBILIDAD

La gran visibilidad del área de trabajo permite manejarla con facilidad, seguridad y precisión en el trabajo.

### VISIBILITÉ PARFAITE

Grâce à la grande visibilité de la zone de travail, elle est facile à conduire, d'une grande sécurité et très précise.



**COMANDI ERGONOMICI** Tutti i comandi sono a portata di mano, semplici e leggeri da azionare.

**CONTROLES ERGONÓMICOS** Todos los controles están al alcance de la mano, son simples y livianos para accionarlos.

**COMMANDES ERGONOMIQUES** Toutes les commandes à portée de main sont simples et légères à actionner.



### GRANDE SUPERFICIE FILTRANTE

Atom SA ha una superficie filtrante tra le maggiori nel suo segmento di mercato per assicurare una perfetta aspirazione della polvere.

### GRAN SUPERFICIE FILTRANTE

Atom SA tiene una de las mayores superficies filtrantes en su segmento de mercado para garantizar una perfecta aspiración del polvo.

### UNE GRANDE SURFACE FILTRANTE

La surface filtrante de l'Atom SA est l'une des plus importantes de son segment de marché afin de garantir une aspiration parfaite de la poussière.



### SCARICO IDRAULICO

Atom SA solleva il contenitore fino a 1,3 mt per scaricare anche nei cassonetti.

**DESCARGA HIDRÁULICA** Atom SA levanta el contenedor hasta 1,3 metros para descargar también en los cubos de basura.

**DÉCHARGE HYDRAULIQUE** L'Atom SA soulève le bac jusqu'à 1,3 m pour pouvoir déverser les déchets dans les bennes.



**AFFIDABILE** Una meccanica di qualità, solida ed essenziale, riduce al minimo gli interventi di manutenzione.

**CONFIABLE** Una mecánica de calidad, sólida y esencial, reduce al mínimo las intervenciones de mantenimiento.

**FIABLE** Grâce à une mécanique de qualité, solide et essentielle, l'entretien est réduit au minimum.



## SPECIFICHE TECNICHE

CARACTERÍSTICAS TÉCNICAS  
CARACTÉRISTIQUES TECHNIQUES

### SOLLEVAMENTO CONTENITORE

ELEVACIÓN DEL CONTENEDOR (ATOM SA)  
SOULÈVEMENT DU BAC (ATOM SA)

### LUCE LAMPEGGIANTE DI SERIE

LUZ DESTELLANTE DE SERIE  
GYROPHARE DE SÉRIE

### COFANI IN POLIETILENE ANTI URTO E CORROSIONE

CAPÓS DE POLIETILENO ANTI CHOQUES  
Y ANTI CORROSIÓN  
CAPOTS EN POLYÉTHYLÈNE ANTI-CHOC  
ET ANTI-CORROSION

### SEDILE REGOLABILE

ASIEN TO REGULABLE  
SIÈGE RÉGLABLE

### PROTEZIONI SPAZZOLE LATERALI

PROTECCIONES CEPILLOS LATERALES  
PROTECTION DES BALAIS LATÉRAUX

### RUOTE SUPER ELASTICHE ANTI FORATURA

RUEDAS SUPERELÁSTICAS ANTI PINCHADURAS  
ROUES SUPERÉLASTIQUES ANTI-CREVAISON

### AMPIO SPAZIO PER LE GAMBE

AMPLIO ESPACIO PARA LAS PIERNAS  
BEAUCOUP DE PLACE AU NIVEAU DES JAMBES

### SPAZZOLA SINISTRA (OPTIONAL)

CEPILLO IZQUIERDO (OPCIONAL)  
BALAI GAUCHE (EN OPTION)



50

ATOM SA

## OPTIONAL OPCIONAL OPTION



**CARICA BATTERIE ON-BOARD**  
CARGADOR DE BATERÍA INCORPORADO  
CHARGEUR DE BATTERIE EMBARQUÉ



**NO.4 BATTERIE 6V-240AH (20H) - (E)**  
4 BATERÍAS 6 V-240 AH (20H) - (E)  
4 BATTERIES 6 V-240AH (20H) - (E)



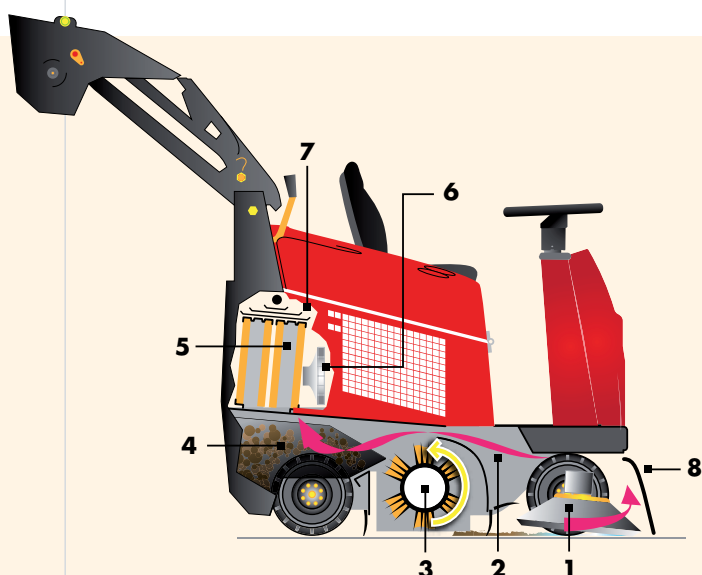
**CONVOGIATORE POLVERE**  
ENCAMINADOR DE POLVO  
CONVOYEUR DE POUSSIÈRE



**TETTUCCIO**  
TECHO  
TOIT DE PROTECTION

**SCHEMA TECNICA FICHA TÉCNICA FICHE TECHNIQUE**

ITALIANO	ESPAÑOL	FRANÇÉS	u.m	ATOM H SA	ATOM E SA
LARGHEZZA DI PULIZIA (2 SPAZZOLE LATERALI)	ANCHURA DE LIMPIEZA (2 CEPILLOS LATERALES)	LARGEUR DE NETTOYAGE (2 BALAIS LATÉRAUX)	mm	1250	1250
CAPACITÀ CONTENITORE	CAPACIDAD CONTENEDOR	CONTENANCE DU BAC DE	li	95	95
SCARICO CONTENITORE	DESCARGA CONTENEDOR	DÉCHARGE DU BAC		Idraulico a 1,3 mt Hidráulico de 1,3 metros Hydraulique à 1,3 m	Idraulico a 1,3 mt Hidráulico de 1,3 metros Hydraulique à 1,3 m
SUPERFICIE FILTRANTE	SUPERFICIE FILTRANTE	SURFACE FILTRANTE	m <sup>2</sup> /h	5	5
MOTORE-ALIMENTAZIONE	MOTOR / ALIMENTACIÓN	MOTEUR / ALIMENTATION		Honda - benzina	Batteria 24V
POTENZA INSTALLATA	POTENCIA INSTALADA	PUISSANCE INSTALLÉE	Hp/kW	5,5/4	1,5
BATTERIE	BATERÍAS	BATTERIES	V-A (20h)	-	24-240
TRAZIONE	TRACCIÓN	TRACTION		Idrostatica anteriore Hidroestática anterior Hydrostatique à l'avant	Elettronica posteriore Electrónica posterior Electronique à l'arrière
DIMENSIONI	DIMENSIONES	DIMENSIONS	cm LxPxH	136x96x118	136x96x118
PESO IN ORDINE DI MARCIA	PESO EN CONDICIONES DE TRABAJO	POIDS EN CONDITION DE TRAVAIL	Kg	340	432
SCUOTIFILTRO	SACUDIDOR DE FILTROS	SECOUEUR		Elettrico Eléctrico Électrique	Elettrico Eléctrico Électrique
ASPIRAZIONE SULLE SPAZZOLE LATERALI	ASPIRACIÓN SOBRE LOS CEPILLOS LATERALES	ASPIRATION SUR BALAIS LATÉRAUX		•	•
ALZA FLAP	PORTÓN DELANTERO PARA ESCOMBROS VOLUMINOSOS	LÈVE FLAP		•	•

**SCHEMA FUNZIONAMENTO ESQUEMA DE FUNCIONAMIENTO SCHÉMA DE FONCTIONNEMENT**


- 1 - Spazzola laterale
- 2 - Aspirazione sulle spazzole laterali
- 3 - Spazzole centrale
- 4 - Contenitore rifiuti
- 5 - Filtri polvere
- 6 - Ventola aspirazione
- 7 - Scuotifiltro
- 8 - Convogliatore polvere

Cepillo lateral  
 Balai latéral  
 Aspiración sobre los cepillos laterales  
 Aspiration sur balais latéraux  
 Cepillo central  
 Balai central  
 Contenedor residuos  
 Bac de ramassage des déchets  
 Filtros polvo  
 Filtres à poussière  
 Ventilador de aspiración  
 Rotor d'aspiration  
 Sacudidor de filtros  
 Secoueur  
 Encaminador de polvo  
 Convoyeur de poussière



*people & technology*

RCM S.p.A.

SEDE

Via Tiraboschi, 4 - 41043 Casinalbo - Modena - Italia  
Tel. +39 059 515 311 - Fax +39 059 510 783 - [www.rcm.it](http://www.rcm.it) - [info@rcm.it](mailto:info@rcm.it)



STABILIMENTO DI PRODUZIONE/RICAMBI

Via Copernico, 47 - 41043 Casinalbo - Modena - Italia  
Tel. +39 059 740 5416 - Fax +39 059 573 242

---

FILIALE MILANO

Via Stephenson, 32 - 20019 Settimo Milanese - Milano - Italia  
Tel. +39 02 335 103 53 - Fax +39 02 335 003 20

FILIALE TOSCANA

Via Ferraris, 28 - 50054 Fucecchio - Firenze - Italia  
Tel. +39 335 87 67 007 - Fax +39 059 510 783

---

FILIALI SPAGNA

RCM Barredoras Industriales s.l. - [www.rcm.eu](http://www.rcm.eu) - [ventas@rcm.eu](mailto:ventas@rcm.eu) - [recambios@rcm.eu](mailto:recambios@rcm.eu)

Barcelona Sede Central - Pol. Ind. Moli De Les Planes, C/Rec del Moli 33 - 08470 Sant Celoni - Barcelona  
Tel +34 93 867 50 92 - Fax +34 93 867 36 65

Madrid Delegation Centro - Parque Empresarial La Garena II Calle Blas Cabrera C/1 - 28806 Alcala De Henares - Madrid  
Tel +34 91 880 92 94 - Fax +34 91 883 77 35